

HARMONIE ***HARMONY***

Fauteuil inclinable
Modèle C-207

Care-Recliner
Model C-207



Guide de l'utilisateur

Votre fauteuil HARMONIE est conçu pour des années de confort. Nous vous recommandons de lire et suivre les instructions étape par étape pour l'assemblage.

User's guide

Your HARMONY care-recliner is built for years of trouble-free service. Carefully read and follow the instructions step-by-step to assemble, operate and care for your recliner.

Utilisation du fauteuil HARMONIE

Voici les principales composantes pour une utilisation sécuritaire du fauteuil.

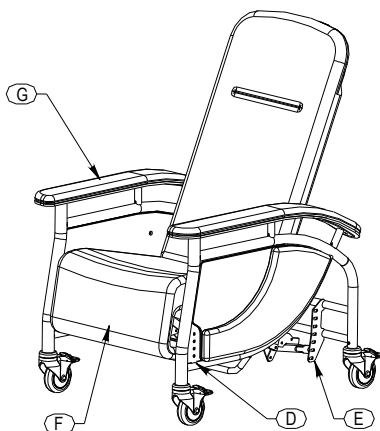
- A** : Roues pivotantes avec frein.
- B** : Ajustement de profondeur d'assise et d'angle de dossier.
- C** : Barre de conduite.
- D** : Ajustement avant de la hauteur d'assise.
- E** : Ajustement arrière de la hauteur d'assise.
- F** : Coussin d'assise et d'appui-jambes en une pièce.
- G** : Appui-bras large.



Using the HARMONY Chair

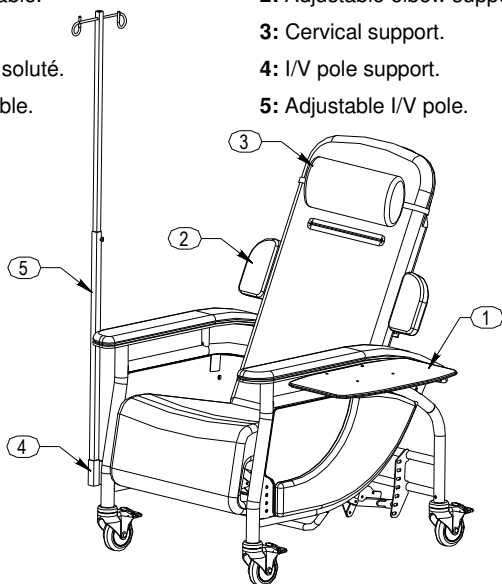
For the safest operation, please familiarize yourself with the following components:

- A**: Swivel wheels with brake.
- B**: Seat depth and backrest angle adjustment.
- C**: Push bar.
- D**: Front seat height adjustment.
- E**: Rear seat height adjustment.
- F**: One piece seat and legrest cushion.
- G**: Wide armrest.



Accessoires disponibles

- 1** : Tablette escamotable (gauche ou droite).
- 2** : Appui-coudes ajustable.
- 3** : Support cervical.
- 4** : Support pour tige à soluté.
- 5** : Tige à soluté ajustable.



Available Accessories

- 1**: Fold-down side tray (left or right).
- 2**: Adjustable elbow supports.
- 3**: Cervical support.
- 4**: I/V pole support.
- 5**: Adjustable I/V pole.

AVERTISSEMENT

Tous les freins **DOIVENT ÊTRE APPLIQUÉS EN TOUT TEMPS** à l'exception des déplacements du fauteuil.

Ce produit est équipé d'un appui-jambes mécanisé. **NE PAS** laisser d'enfant sans surveillance opérer ou près du fauteuil. Lors de la fermeture du mécanisme un enfant pourrait être blessé.

Lorsque le fauteuil est inoccupé **TOUJOURS** le laisser en position fermée.

Garder les mains et les pieds hors de portée du mécanisme d'appui-jambes.

SEUL l'occupant du fauteuil doit opérer le fauteuil.

S'assurer que tous les ajustements sont adéquats et que tous les boulons sont serrés solidement avant d'asseoir quiconque dans le fauteuil.

Tout ajustement doit être fait sous la supervision d'un professionnel qualifié.

Ce produit doit être utilisé dans un environnement sécuritaire et sous supervision constante.

Entretien

Pour assurer une utilisation maximale du fauteuil, il est nécessaire qu'il soit tenu propre et les pièces ajustées adéquatement.

Les surfaces de recouvrement de vinyle doivent être lavées, au besoin, à l'eau additionnée d'un détergent doux. Selon le besoin, un désinfectant doux, non coloré, peut être utilisé pour compléter l'hygiène.

Les pièces métalliques externes du fauteuil doivent être nettoyées au besoin en utilisant la même solution que pour les recouvrements.

WARNING

All brakes **MUST BE ENGAGED AT ALL TIMES** except during transportation.

This product is equipped with a mechanized legrest. **DO NOT** let children sit on this chair without supervision. **DO NOT** let children operate any mechanism. A child could be seriously injured when declining the legrest.

ALWAYS leave an empty chair in the upright position.

Keep hands and feet clear of all mechanisms.

ONLY the occupant should operate the chair.

Be sure all adjustments are correct and bolts and nuts are tightened before sitting patient in the chair.

All adjustments must be supervised by a healthcare professional.

This product is intended for use in a secure environment and under constant supervision.

Maintenance

For optimum performance, it is necessary that the chair be kept clean and all parts adjusted properly.

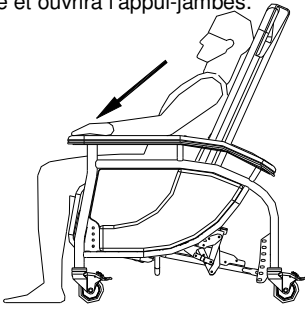
When needed, the upholstered surfaces must be washed with a mild detergent diluted or dissolved in water. If necessary, a mild, clear disinfectant can be used for hygienic purposes.

Metal parts of the chair should also be kept clean using the same mild detergent solution as described above.

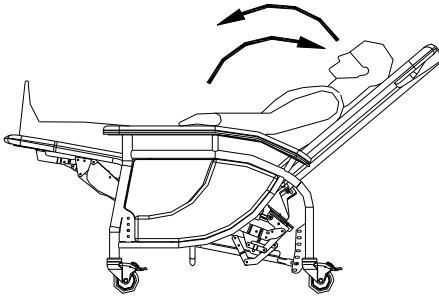
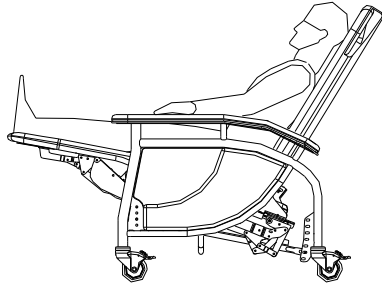
Utilisation du fauteuil HARMONIE

Tous les freins **DOIVENT ÊTRE APPLIQUÉS EN TOUT TEMPS** à l'exception des déplacements du fauteuil.

1. Afin d'ouvrir l'appui-jambes, une fois assis dans le fauteuil, appliquer une pression sur les appuis-bras afin de pousser votre corps vers l'arrière. Ceci activera le mécanisme et ouvrira l'appui-jambes.



2. Pour ouvrir le dossier, déplacer le haut de votre corps vers l'arrière.
3. Pour fermer le dossier, déplacer le haut de votre corps vers l'avant.



4. Pour fermer l'appui-jambes, appliquer une pression avec vos pieds sur l'appui-jambes. Simultanément tirer sur le bout des appuis bras.

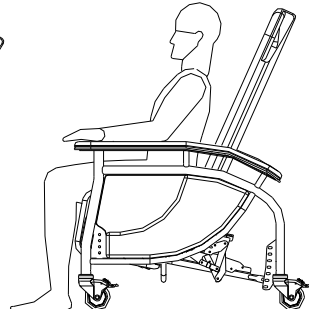
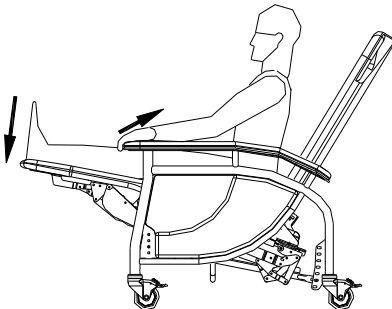
How to use of your HARMONY

All brakes **MUST BE ENGAGED AT ALL TIMES**, except during transportation.

1. To open the legrest, grip the end of the armrests and push your body back. This will activate the mechanism and open the legrest.

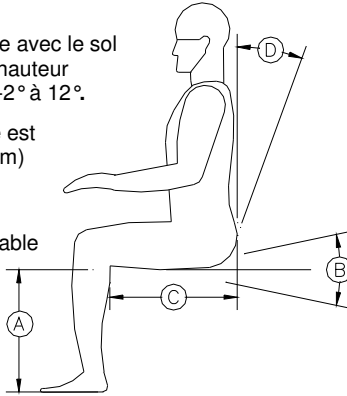
2. To incline the backrest, lie back into the chair.
3. To recline the backrest, move back into the upright position.

4. To decline the leg rest, push it down with your feet. At the same time, grip the armrests and pull forward.



Ajustements du fauteuil

- A.** La hauteur siège/sol est ajustable de 17 ½" (445mm) à 20 ½" (521mm) avec incrémentation de 1".
- B.** L'angle initial de l'assise avec le sol est ajustable. Selon la hauteur d'assise elle passe de -2° à 12°.
- C.** La profondeur du siège est ajustable de 17" (432mm) à 18 ½" (469mm).
- D.** L'angle de départ siège/dossier est ajustable de 5° à 18°.



Chair Adjustments

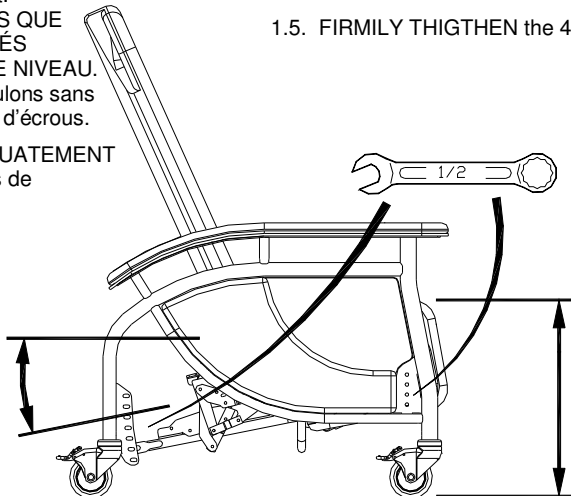
- A.** The seat height from floor is adjustable from 17 ½" to 20 ½", by 1" increments.
- B.** The seat angle with the floor is adjustable from -2° to 12°.
- C.** The seat depth is adjustable from 17" to 18 ½".
- D.** The seat and backrest angle of the starting position between is adjustable from 5° to 18°.

1. Hauteur siège / sol (A) et angle d'assise (B).

- 1.1. Déterminer si le siège doit être relevé ou abaissé.
- 1.2. Desserrer les 4 boulons (2 avant et 2 arrière) qui maintiennent le support du siège. **NE PAS LES ENLEVER**
- 1.3. Enlever les 2 boulons avant et positionner le support de siège à la hauteur ciblée. **ASSUREZ-VOUS QUE LES DEUX CÔTÉS SONT AU MÊME NIVEAU.** Remettre les boulons sans oublier les freins d'écrous.
- 1.4. Enlever les 2 boulons arrière et positionner le support de siège à la hauteur ciblée afin de donner l'angle d'assise adéquat. **ASSUREZ-VOUS QUE LES DEUX CÔTÉS SONT AU MÊME NIVEAU.** Remettre les boulons sans oublier les freins d'écrous.
- 1.5. **SERRER ADÉQUATEMENT** les 4 ensembles de boulons.

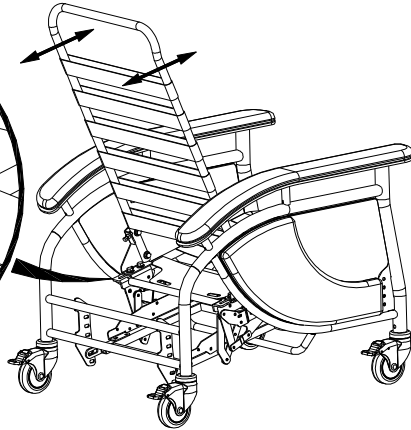
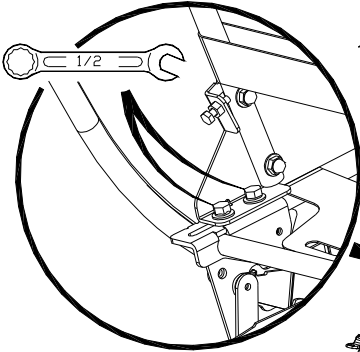
1. Seat height (A) and Seat Angle Adjustments (B).

- 1.1. Determine if the seat height should be adjusted up or down.
- 1.2. Loosen the 4 seat structure screws (2 at front and 2 rear). **DO NOT REMOVE.**
- 1.3. Remove the 2 front screws and move the seat structure to the desired position. **BE SURE EACH SIDE IS AT THE SAME LEVEL.** Replace the bolts with the lock washers.
- 1.4. Remove the 2 rear screws and move the seat structure to the desired position to obtain the correct seat angle. **BE SURE EACH SIDE IS AT THE SAME LEVEL.** Replace the bolts with the lock washers.
- 1.5. **FIRMLY THIGHTEN** the 4 screws.



2. Profondeur d'assise (C)

- 2.1. Desserrer (NE PAS ENLEVER) les 2 boulons de chaque côté à l'arrière du siège. Tel qu'illustré.
- 2.2. Ajuster correctement la profondeur et resserrer les boulons. Ajuster les 2 côtés à la même profondeur.
- 2.3. Resserrer les boulons de chaque côté (que vous aviez desserré à l'étape 3.1.)

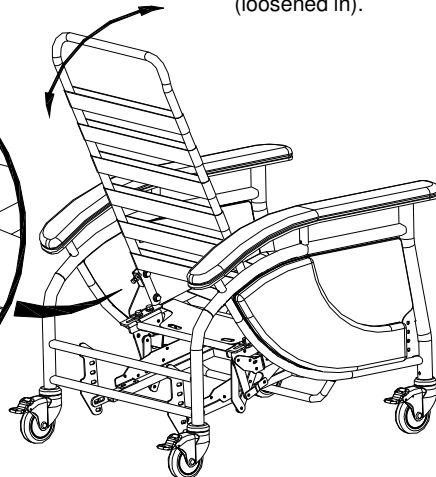
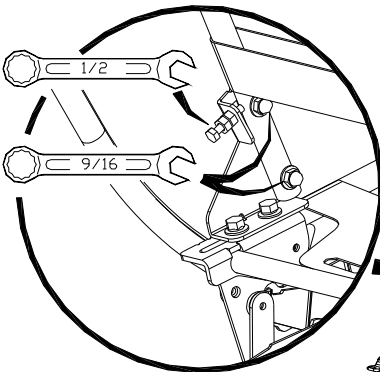


2. Seat Depth Adjustment (C)

- 2.1. On each rear side of the seat, loosen (DO NOT REMOVE) the 2 bracket (sliding bolts) as shown.
- 2.2. Adjust the seat depth correctly and tighten the bolts. Adjust each side to the same depth.
- 2.3. Tighten the bolts (loosened in 2.1).

3. Ajustement de l'angle de dossier (D)

- 3.1. Desserrer (NE PAS ENLEVER) les 2 boulons de chaque côté à l'arrière du dossier.
- 3.2. Afin d'ajuster l'angle de dossier visser ou dévisser le boulon de pression à l'arrière du support de dossier.
- 3.3. Resserrer les boulons de chaque côté (que vous aviez desserrés à l'étape 3.1).



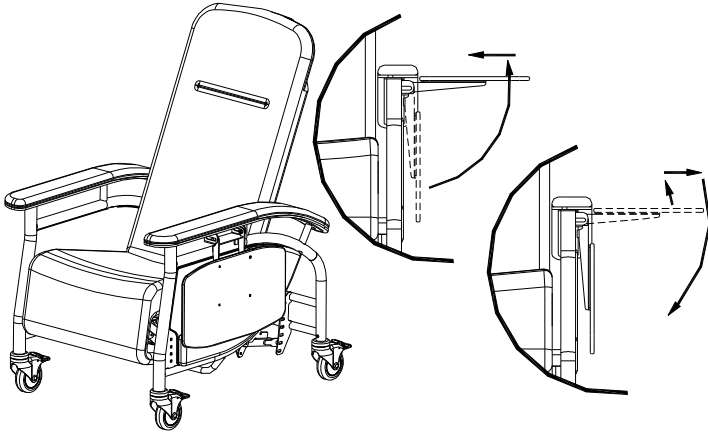
3. Backrest Angle Adjustment (D)

- 3.1. To adjust the backrest angle, loosen or tighten the bolts at the rear of the bracket until the desired angle is achieved.
- 3.2. Tighten the bolts (loosened in).

Accessoires

Tablette latérale (gauche / droite)

- Lever la tablette et pousser-la vers l'intérieur pour la sécuriser en position horizontale.
- Pour le rangement, lever légèrement la tablette et tirer-la vers l'extérieur.



Accessories

Lateral Tray (right or left)

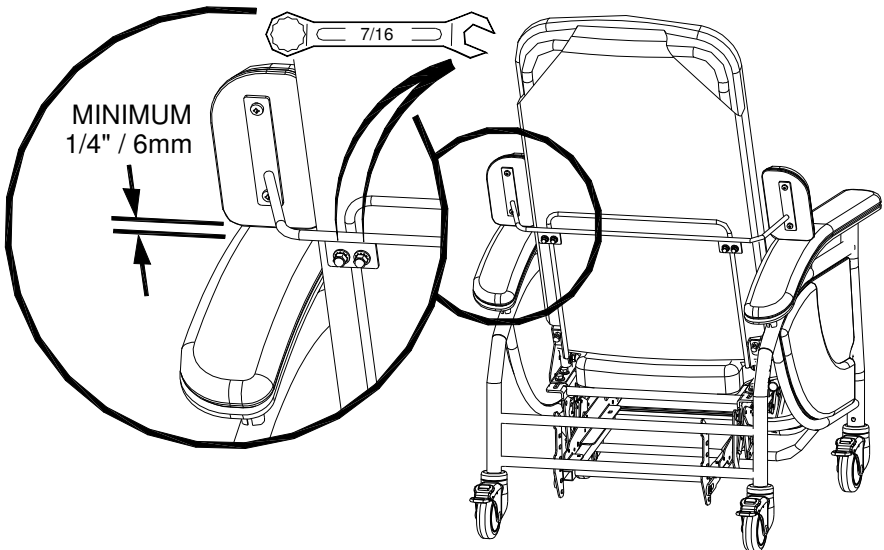
- Fold up the tray to the horizontal position and push back to secure it.
- To fold down, raise it slightly and pull out the tray.

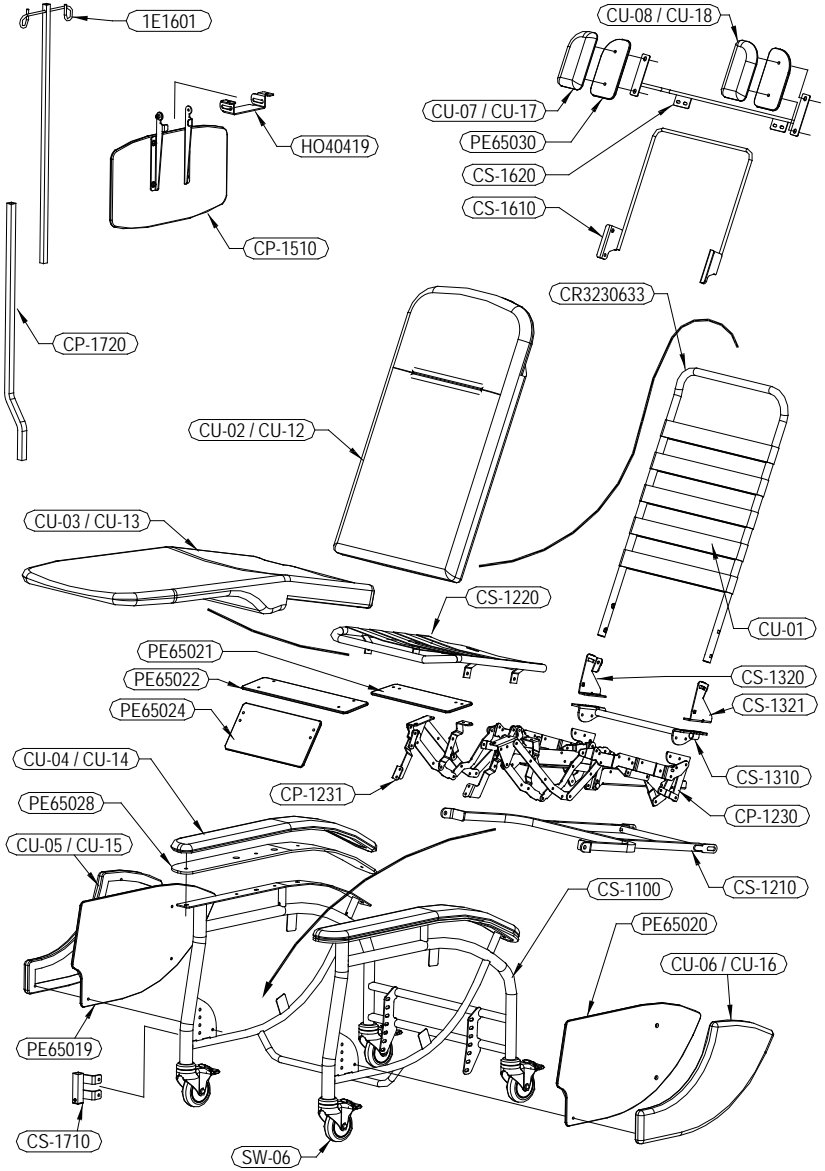
Ajustement des appuis-coudes

- Desserrer (NE PAS ENLEVER) les 2 boulons en U de chaque côté de l'appui-coudes.
- Lorsque la chaise est en position fermée, ajuster à 6mm (1/4") minimum au-dessus des appuis-bras de chaque côté.
- Resserrer les 2 boulons en U.

Elbows Supports Adjustment

- Loosen (NOT REMOVE) the 2 U-bolts on the elbows support.
- Adjust it to minimum 1/4" over the armrest on each side when the chair is closed.
- Tighten the U-bolts on each side.





#	Liste de pièces	Parts	Note
CS-1100	Structure de base	Base frame	
CS-1210	Support de mécanisme	Mechanism support structure	
CS-1220	Structure d'assise	Seat frame	
CP-1230	Mécanisme GAUCHE	LEFT mechanism	
CP-1231	Mécanisme DROIT	RIGHT mechanism	
CS-1310	Renfort arrière de dossier	Backrest rear brace	
CS-1320	Plaque d'ajustement de dossier DROIT	RIGHT backrest adjustment plate	
CS-1321	Plaque d'ajustement de dossier GAUCHE	LEFT backrest adjustment plate	
CR3230633	Structure de dossier	Backrest structure	
PE65019	Panneau latéral DROIT (plastique)	RIGHT Lateral plastic pad	
PE65020	Panneau latéral GAUCHE (plastique)	LEFT Lateral plastic pad	
PE65021	Plaque #1 d'appui-jambes (plastique)	Plastic legrest pad #1	
PE65022	Plaque #2 d'appui-jambes (plastique)	Plastic legrest pad #2	
PE65024	Plaque #3 d'appui-jambes (plastique)	Plastic legrest pad #3	
PE65028	Protection d'appui-bras (plastique)	Plastic armrest protection	
SW-06	Roue pivotante avec frein 4pc	4" swivel wheel with brake	
CU-01	Bandes élastiques pour dossier (6)	Back rubber bands (6)	
CU-02	Coussin de dossier en Cuirette	Back vinyl cushion	C
CU-03	Coussin de siège Cuirette	Seat vinyl cushion	C
CU-04	Coussin d'appui-bras en Cuirette	Armrest vinyl cushion	C
CU-05	Coussin latéral DROIT en Cuirette	RIGHT lateral vinyl cushion	C
CU-06	Coussin latéral GAUCHE en Cuirette	LEFT lateral Vinyl cushion	C
CU-12	Coussin de dossier en Crypton	Back cushion Crypton	C
CU-13	Coussin de siège en Crypton	Crypton seat cushion	C
CU-14	Coussin d'appui-bras en Crypton	Crypton armrest cushion	C
CU-15	Coussin latéral DROIT en Crypton	Crypton RIGHT lateral cushion	C
CU-16	Coussin latéral GAUCHE en Crypton	Crypton LEFT lateral cushion	C
#	Liste de pièces d'accessoires	Accessory parts list	Note
CP-1510	Tablette latérale	Lateral tray	
CP-1610	Structure d'ajustement hauteur appui-coudes	Elbows support Height frame adjustment	
CP-1620	Structure support appui-coudes	Elbows support cushions frame	
CP-1710	Support pour tige à soluté	I/V pole support	
CP-1720	Partie inférieure de tige à soluté	I/V pole lower part	
1E1601	Partie supérieur de tige à soluté	I/V pole higher part	
HO40419	Support de tablette latérale	Lateral tray support	
PE65030	Protecteur de plastique appui-coudes	Elbows support plastic protector	
CU-07	Coussin coude DROIT en Cuirette	Vinyl RIGHT Elbow cushion	C
CU-08	Coussin coude GAUCHE en Cuirette	Vinyl LEFT Elbow cushion	C
CU-17	Coussin coude DROIT en Crypton	Crypton RIGHT Elbow cushion	C
CU-18	Coussin coude GAUCHE en Crypton	Crypton LEFT Elbow cushion	C

Important : Note « C »

Toujours spécifier la couleur, le motif du tissu et le numéro de série du HARMONIE lors de la commande de pièces de remplacement. Les pièces de remplacement peuvent avoir de légères différences de couleur avec celles du fauteuil original. LPA Médical ne pourra être tenu responsable pour ces différences.

Important: Note « C »

Always specify fabric name, pattern, color, and the HARMONY's serial number for all replacement part orders. Upholstered replacement parts may vary slightly in color from the original part due to dye lot differences. LPA Medical will not be responsible for dye lot differences.

GARANTIE LPA MÉDICAL

TERMES & CONDITIONS

GÉNÉRAL:

• LPA MÉDICAL se réserve le droit de modifier sans avis ou obligation la conception, les spécifications et les prix des équipements qu'elle manufacture. Le transport est chargé au prix en vigueur au moment de l'expédition.

TRANSPORT:

• Toute marchandise endommagée par le transport devra faire l'objet d'une déclaration immédiate à la livraison, suivie d'une réclamation écrite dans les cinq (5) jours suivants. Une copie de la réclamation devra être envoyée à LPA.

RETOUR DE MARCHANDISE:

• Aucun retour de marchandise ne sera accepté sans autorisation écrite de notre service à la clientèle. Toute réclamation devra inclure les informations suivantes:

Les raisons du retour

Le numéro de la facture ou du bon de livraison

Le numéro du modèle ou de la pièce

La quantité de marchandise retournée.

Le retour de marchandise non autorisé ne sera en aucun temps accepté. Tous les retours autorisés devront être envoyés port payé, sauf s'il y a eu erreur dans la commande ou si les items envoyés sont défectueux. Dans ce cas, communiquez avec LPA pour des instructions spéciales.

GARANTIE

• La garantie LPA Médical Inc. couvre les défauts de fabrication, sauf les exclusions mentionnées plus bas, pour les périodes ci-dessous à partir de la date d'achat :

À vie pour la structure métallique : fauteuils R-505, R-605, R-705, T-40, U-110, U-120, W-2, Z-15, Z-25

5 ans pour la structure métallique : fauteuils C-207, Optimum, O-07, R-505/605/705-SHD, S-150, S-250, Z-45

3 ans pour le mécanisme du fauteuil berçant autobloquant seulement.

1 an pour tous les autres mécanismes, les vérins de blocage au gaz ou mécanique, les câbles de contrôle, les roues, les tablettes, les rembourrages.

Si une pièce fait défaut, contacter notre service à la clientèle avec les informations suivantes:

- 1- Modèle, no. série et no. de pièce
- 2- Date d'achat et numéro de facture
- 3- Description du problème

ENGAGEMENT

• L'obligation de LPA MÉDICAL se limite expressément à corriger le défaut par l'ajustement, réparation ou remplacement de l'équipement, à la seule discrétion de LPA Médical.

EXCLUSION

- Usure normale (mécanisme, rembourrage, structure)
- Dommages dus à l'eau ou au feu
- Rouille du métal et recouvrement abîmé
- Coût du transport à l'usine
- Réparation non autorisée ou faite avec d'autres pièces que celles d'origine
- Dommages dus à un usage anormal ou abusif.

Cette garantie pourrait s'appliquer qu'en partie si certaine de ses provisions sont interdites par juridiction qui ne peuvent être prévues. Cette garantie vous donne certains droits spécifiques qui peuvent différer selon votre localité.

LPA MEDICAL WARRANTY

TERMS & CONDITIONS

GENERAL:

• All items & prices listed are subject to change without notice. We reserve the right to change and/or improve any product as deemed advisable without notification. Shipments will be made at prevailing prices at time of shipment.

FREIGHT CLAIMS:

• LPA MEDICAL can not accept claims for merchandise that has been damaged in transit. Examine all merchandise upon delivery. If damage has occurred, it is the consignee's responsibility to file a claim with the carrier immediately if damage is apparent upon delivery or within 5 days if it is subsided damage.

RETURN GOODS

• Merchandise to be returned must have prior written authorisation from our Customer Service Department. All request most include the following information:

Reason for requested return

LPA MEDICAL invoice or acknowledgement number

LPA MEDICAL model or part number and number of cartons and items being returned.

Unauthorised returns will not be accepted. All authorised returns must be shipped pre-paid except where there has been an error in processing or a defect in materials or workmanship, in which case Customer Service will issue special instructions.

WARRANTY

• LPA MEDICAL warranty covers all defects in workmanship, except the exclusions listed in the not covered section below, for the following periods of time from date of purchase:

Lifetime for metal parts (frame): R-505, R-605, R-705, T-40, U-110, U-120, W-2, Z-15, Z-25 chairs

5 years for metal parts (frame): C-207, Optimum, O-07, R-505/605/705-SHD, S-150, S-250, Z-45 chairs

3 years only for auto lock glider mechanism

1 year for all other mechanism, gas spring cylinder or mechanical lock, control cable, wheels & casters, tray, upholstery.

If service is required under this warranty, contact our Customer Service Department in writing, giving the following information

- 1- Model or part number involved
- 2- Date of purchase, including LPA MEDICAL invoice or acknowledgement number
- 3- A description of the problem.

WHAT LPA MEDICAL WILL COVER

• LPA MEDICAL will at our option repair or replace at no charge to you, the original purchaser, the defective product or parts during the periods of given time

WHAT LPA MEDICAL WILL NOT COVER

- Normal wear and tears (frame, wheels, fabrics)
- Accidental damage including fire and water
- Fabric fading and metal oxidation (rust)
- Cost of transportation to or from LPA MEDICAL factory
- Unauthorised repairs made or attempted
- Damage resulting from abnormal or unreasonable use.

Your Rights Under Province or state law. This warranty gives you specific legal rights, you may also have other rights which vary from Province to Province or State to State.

NOTE SPÉCIALE CONCERNANT LES SYSTÈMES D'ATTACHE DE FAUTEUIL LORS DU TRANSPORT

LPA Médical inc. Recommande que les utilisateurs de fauteuils roulant ne soient pas assis dans les fauteuils lors des déplacements en véhicule.

À notre connaissance, Transport Canada n'a approuvé aucun dispositif de fixation de fauteuil roulant lorsqu'un usagé y est assis alors que le véhicule est en mouvement.

La position de **LPA Médical** est que l'usager d'un fauteuil roulant devrait être transféré dans un siège approprié durant le transport en véhicule et utiliser les équipements faits et fournis par l'industrie automobile.

LPA Médical ne peut recommander et ne recommande aucun système pour le transport des fauteuils roulants avec leur utilisateur assis dedans.

EN CE QUI CONCERNE LA CONTENTION OU LES CEINTURES DE POSITIONNEMENT – IL EST DE LA RESPONSABILITÉ DU DISTRIBUTEUR, DU THÉRAPEUTE, DU TRANSPORTEUR ET DE TOUT AUTRE PROFESSIONNEL DE LA SANTÉ EN CHARGE DE L'USAGER, DE DÉTERMINER SI LES CEINTURES DE POSITIONNEMENT SONT REQUISES POUR EN ASSURER L'OPÉRATION SÉCURITAIRE. DE SÉRIEUSES BLESSURES PEUVENT SURVENIR EN CAS DE CHUTE D'UN FAUTEUIL ROULANT.

SPECIAL NOTES ABOUT WHEELCHAIR TIE-DOWN WHILE TRANSPORTED

LPA Medical recommends that wheelchair users NOT be transported in vehicles of any kind while seated in wheelchairs.

As of this date, the Department of Transportation has not approved any Tie down systems for transportation of a user while in a wheelchair, in a moving vehicle of any type.

It is **LPA Medical's** position that users of wheelchairs should be transferred into appropriate seating in vehicles for transportation and use be made of the restraints made available by the automobile industry.

LPA Medical cannot and does not recommend any wheelchair transportation systems.

REGARDING RESTRAINTS - SEAT POSITIONING STRAPS - IT IS THE OBLIGATION OF THE DEALER, THERAPIST, TRANSPORTER AND OTHER HEALTH CARE PROFESSIONAL IN CHARGE TO DETERMINE IF A SEAT POSITIONING STRAP IS REQUIRED TO ENSURE THE SAFE OPERATION OF THIS EQUIPMENT BY THE USER. SERIOUS INJURY CAN OCCUR IN THE EVENT OF A FALL FROM A WHEELCHAIR.

EN CAS DE DISPARITÉ ENTRE LE MANUEL DE L'UTILISATEUR ET NOTRE SITE WEB, CE DERNIER A PRIORITÉ.
IN THE EVENT OF A DISCREPANCY BETWEEN THE USERS GUIDE AND THIS WEB SITE, THE LATTER SHALL PREVAIL.

POUR VOS DOSSIERS

Dossier d'achat pour garantie LPA MÉDICAL :

Date d'achat

Représentant

Adresse

No. De modèle, No. De série et quantité

FOR YOUR RECORDS

Purchaser's record for LPA MEDICAL WARRANTY

Date of purchase

Purchased from

Address

Model No, serial No. and quantity